

CU-putkikiinnike

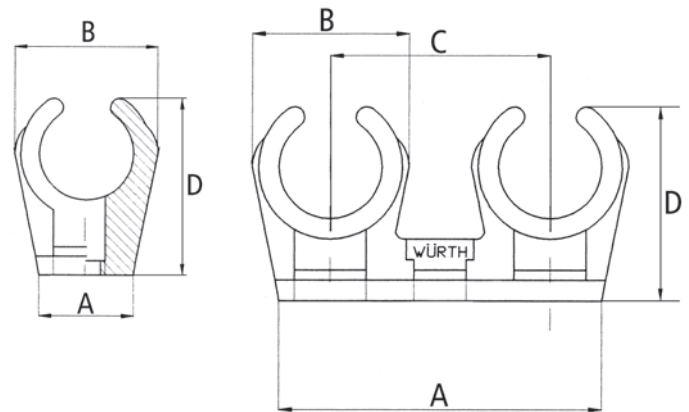
Yhdelle/kahdelle putkelle



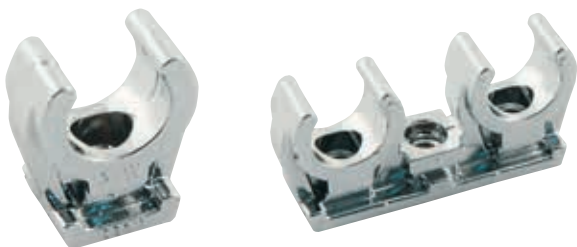
Materiaali: polypropleeni PPH
 Väri: valkoinen
 Messinkinen M6 sisäkierre
 Korkea lämmökesto -30 - +120°C

Kiinnitys

-kierretankotappi
 -4 mm uppokantainen yleisruuvi
 -naulatulppa



Koko				kannakointiväli max metriä	A mm		B mm	C mm	D mm	Yhdelle putkelle	Kahdelle putkelle
					Yhdelle putkelle	Kahdelle putkelle				Tuote n:o	Tuote n:o
8	8	-	-	3	10,5	35	13,5	24,5	18	0544900008	0544900208
10	10	6	6	1	11,4	40	17	28	20,5	0544900010	0544900210
12	12	8	-	1	14,5	47	20	32,5	23	0544900012	0544900212
14/15	14-15	10	8	1	16	51	23	35	26	0544900015	0544900215
16/18	16-18	12	10	1	18	56	26,5	38	31	0544900018	0544900218
20/22	20-22	15	15	0,5	20	63	30	42	37	0544900022	0544900222
28	28	22	22	0,5	26,5	78	39	51,5	45	0544900028	0544900228



Materiaali: polypropleeni PPH
 Kromattu
 Messinkinen M6 sisäkierre
 Korkea lämmökesto -30 - +120°C

Kiinnitys

-kierretankotappi
 -4 mm uppokantainen yleisruuvi
 -naulatulppa

Koko				kannakointiväli max metriä	A mm		B mm	C mm	D mm	Yhdelle putkelle	Kahdelle putkelle
					Yhdelle putkelle	Kahdelle putkelle				Tuote n:o	Tuote n:o
10	10	6	6	1	11,4	40	17	28	20,5	0544910010	0544920010
12	12	8	-	1	14,5	47	20	32,5	23	0544910012	0544920012
14/15	14-15	10	8	1	16	51	23	35	26	0544910015	0544920015
16/18	16-18	12	10	1	18	56	26,5	38	31	0544910018	